

DM94C数显正四位转速、线速、频率表

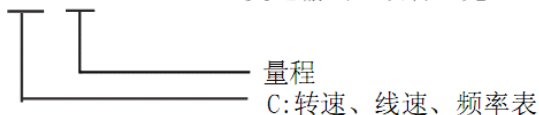


特点:

- 适用于各种具有线性输出的传感器配套试用
- 采用高亮LED，显示清晰。
- 内置自动调零，零位无漂移；显示值上限按键任意设定。
- 采用高性能单片微机，测量快速，精度高。
- 可选4~20mA变送输出功能。

一、型号及含义

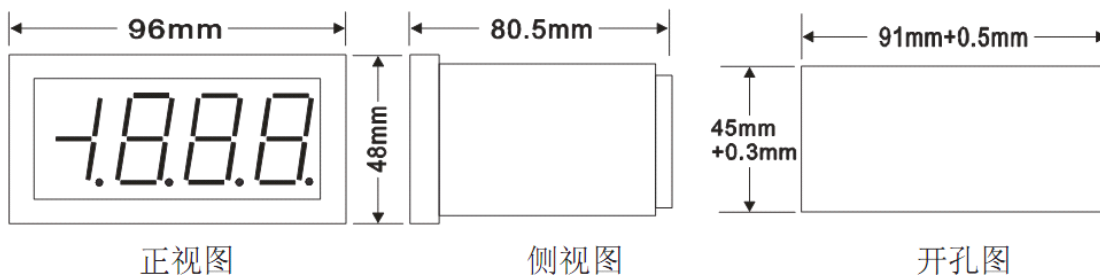
DM94 C □ □ — I:变送输出 缺省: 无



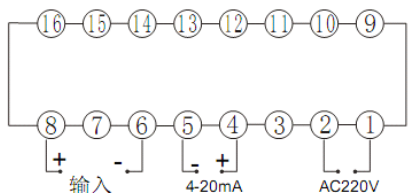
二、技术参数

测量功能	Measured function	与各种传感器配套测量 Sensor measured
输入方式	Input mode	电压 Voltage: 0 ~ 10V (0 ~ 1V, 1 ~ 5V, 0 ~ 5V, 0 ~ 200mV)
精度	Accuracy	±0.5%F.S ± 2Digit (23°C ± 5°C)
A/D转换	A/D converter	双重积分 Dual slope
采样速度	Sampling speed	约 2.5 次 / 秒 Abt. 2.5/s
响应速度	Response speed	约 4.5 秒 Abt. 4.5s
最大显示	Max. display	9999 自由设定小数点 Arbitrary set decimal point
显示	Display	红色数码管高 25.8mm red LED 25.8mmH
消耗功率	Power consumption	小于 2.0VA Abt. 2.0VA
使用温度	Operating temperature	0°C ~ 50°C
电源	Aux. power supply	AC 220V 50/60Hz
外型尺寸	Outside dimension	48mm(H) × 96mm(W) × 80.5mm(D) DIN
重量	Weight	200g
耐压强度	Insulation strength	AC 1500V 1min
绝缘阻抗	Withstand impedance	DC 500V ≥ 100MΩ

三、外形及安装尺寸



四、端子连接图



五、参数设定和显示值调整（参数及量程出厂已设置好。除非必要, 否则不要进行调整, 以免损坏仪表!）

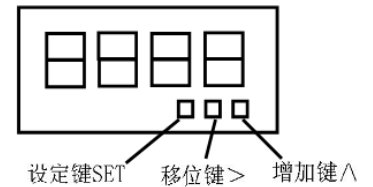
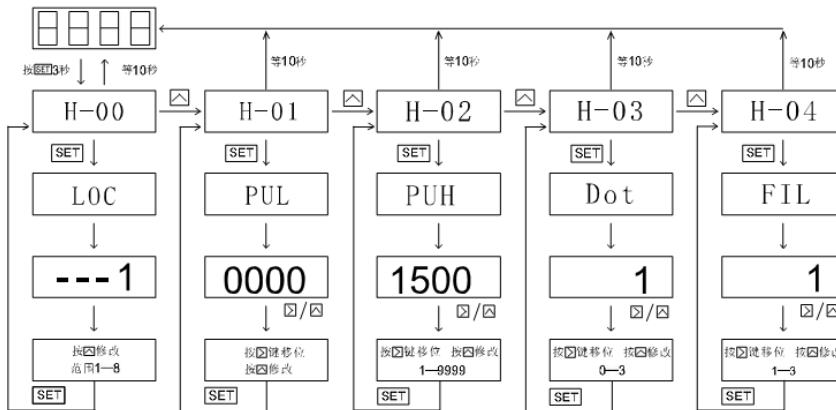
1. 功能菜单及操作方法

功能代码	助记符	功能说明
H-00	LOC	锁定值: 1-可设置H-01~H-04参数; 8-显示值微调
H-01	PUL	输入下限显示值, 设置范围0~9999; 可用于零点修正或初值偏移,
H-02	PUH	满量程显示值, 即输入为正向最大时对应显示值, 设置范围0~9999。
H-03	dot	小数点位数, 设置范围0~3, 可根据量程需要任意设定。
H-04	FIL	滤波系数, 设置范围1~3, 数值小刷新快, 数值大稳定性好。

打开面壳, 可以看到3个按键, 依次是设定键SET, 移位键>, 增加键∧。如右上图所示:

参数设置步骤:

- 按SET键3秒, 显示H-00→ 按∧键 修改功能代码→ 按SET进入该参数设置→ 按>和∧键 修改参数→ 按SET键确认, 显示H-XX 等待10秒自动退出, 完毕。
- 操作应连续进行。



2. 显示值调整（有下面两种方法）

(1) 输入一定时, 通过更改PUH参数可调整显示值。PUH值由下式确定:(计算PUH值时不考虑小数点。)

$$\text{PUH 值} = \frac{\text{所需显示值}}{\text{原显示值}} \times \text{原PUH值}$$

例如: 原PUH值是600, 原显示值是150, 现要求显示180, 则PUH应改为720, 因为 (180÷150) × 600=720

(2) 如果调整范围较小, 不超过100个字时, 可用下面显示值微调方法:

将LOC设为8, 等待自动退出, 按>键加大显示值, 按∧键减小显示值, 调好后, 按SET确定即可。

3. 改变量程:

如果输入超过允许值, 则要打开仪表, 将线路板上短路插针移至相应位置, 用上述显示值调整方法校准。

- 建议不要改变量程, 可能会影响精度
- 有的型号量程不能更改

六 注意事项

1. 如果仪表显示“----”, 表示输入信号超过允许值。
2. 使用前, 仪表需通电预热十五分钟。
3. 输入导线不宜过长, 若输入信号伴有高频干扰, 应使用高频过滤器。
4. 仪表避免在有腐蚀性、易燃物质、灰尘大、振动强和强干扰源的环境里工作。